

H 91xxx

Grumbach Kragen-Gully DN 150

Produkt

Kragen-Gully aus PUR wärmegeämmt, FCKW-frei, mit Kiesfangkorb und eingeschäumter Anschlussbahn Bitumen, Polyfin, PVC oder Sonderfolie gemäß Tabelle.

Auch beheizbar durch ein integriertes, selbstregelndes PTC-Heizelement 230 V, Leistung bis max. 10 W. In Verbindung mit unseren heizbaren Gullys empfehlen wir die Verwendung des Frostschalter-Basissets (Art.-Nr. 5922).

Aufstockelement mit Anschlussbahn und Rückstaudichtung, passend zu Kragen-Gully DN 150.

Produktübersicht

Produkt	Artikel-Nr. Grumbach
Kragen-Gully, senkrecht, DN 150	3008
Kragen-Gully, senkrecht, heizbar , DN 150	3028.2
Aufstockelement bis 16 cm Dämmdicke	3081
Aufstockelement bis 23cm Dämmdicke	3083

Anschlussbahn Bitumen, Polyfin, PVC oder Sonderfolie gemäß Tabelle (letzte Seite), bitte bei der Bestellung angeben!

Weiteres Zubehör siehe aktuelle Preisliste.

Die angegebenen Werte basieren auf einer statistischen Qualitätskontrolle und beziehen sich auf das Datum der Produktion. Hinsichtlich Anwendung und Verarbeitung sind Normen, Rechtsvorschriften, Richtlinien und der Stand der Technik zu berücksichtigen. Eine Verbindlichkeit kann aus den Angaben nicht abgeleitet werden. Es obliegt dem Anwender, die Eignung des Produkts im Objektfall zu beurteilen und sicherzustellen, dass er über die gültige Version des Datenblatts verfügt.

Technische Änderungen vorbehalten.

Lagerungshinweis: Die Produkte sind original verpackt, vor Sonneneinstrahlung, UV Strahlung und extremen äußeren Einflüssen wie Hitze, Kälte, Feuchtigkeit und Ähnlichem geschützt zu lagern. Während der kalten Jahreszeit vor der Verarbeitung mindestens 12 Stunden frostfrei (+5°C) lagern.

Entwicklung, Herstellung und Vertrieb unserer Produkte erfolgen gemäß ISO 9001.

Kragen-Gully DN 150 mit Klebekragen



Kragen-Gully aus PUR

FCKW-frei, mit Kiesfangkorb und eingeschäumter Anschlussbahn (Bitumen, PVC oder Sonderfolie).

Auch beheizbar durch ein integriertes, selbstregelndes PTC-Heizelement 230 V, Leistung bis max. 10 W. In Verbindung mit unseren heizbaren Gullys empfehlen wir die Verwendung des Frostschalter-Basissets (Art.-Nr. 5922, s. S. 69).

Aufstockelement mit Anschlussbahn und Rückstaudichtung, passend zu allen Kragen-Gullys.

Sicherheitsnut + Kiesfangkorb = sichere Kiesfangbefestigung

Die Sicherheitsnut dient dazu, dass die Verbindung zwischen Gullykörper und Kiesfangkorb dauerhaft sicher ist.

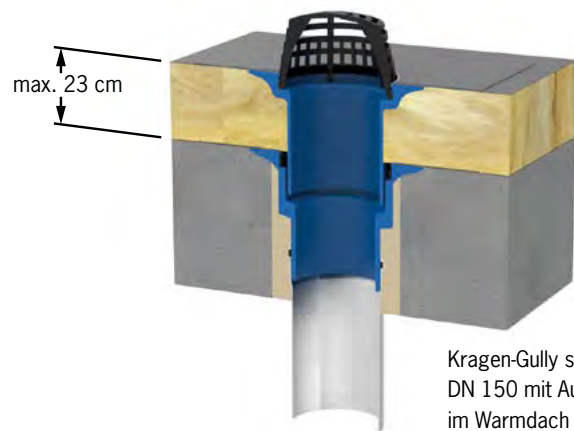
Sicherheitsnut + Rückstaudichtung = Rückstausicherheit

Kommen Grundelement und Aufstockelement zum Einsatz wie z.B. im Warmdach, dann wird die Sicherheitsnut beim Grundelement in Verbindung mit der Rückstaudichtung gebracht. Die speziell für den Kragen-Gully entwickelte Rückstaudichtung kann in der Sicherheitsnut fest fixiert werden.

Wenn dann das Aufstockelement in das Grundelement eingeführt wird, ist die geforderte Rückstausicherheit gewährleistet.

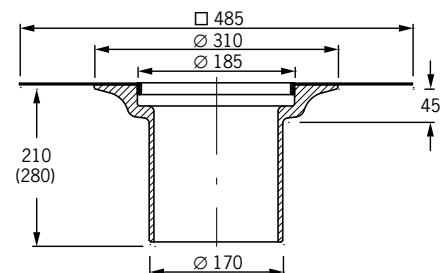
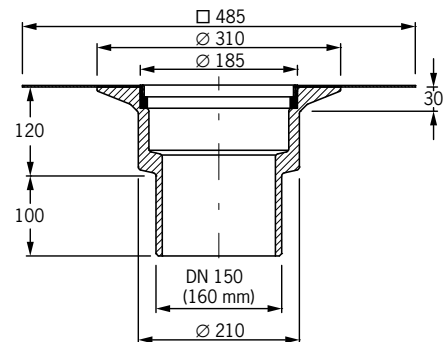
Die Dichtung kann durch dieses Verfahren nicht verrutschen, weil die Dichtung immer »richtig« sitzt.

Einbaubeispiel Kragen-Gully DN 150






Kragen-Gully senkrecht DN 150 mit Aufstockelement im Warmdach

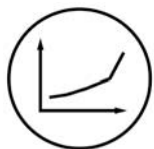
Technische Daten Kragen-Gully DN 150



Art.-Nr	Ablaufleistung*
3008, 3028.2	9,5 l/s (45 mm)

Dimension Artikel-Nr.
 Kragen-Gully aus PUR senkrecht: DN 150 3008
 Kragen-Gully aus PUR senkrecht heizbar (230V): DN 150 3028.2
 Aufstockelement aus PUR bis 16 cm 3081 bis 23 cm 3083

*Ablaufleistung nach DIN EN 12532 in Liter pro Sekunde (bei Anstauhöhe in Millimetern)



Bezeichnung: Ablaufleistung Kragen-Gully

Artikel-Nr. :

Zeichn.-Nr.:

Stand : 15.01.2018

Ablaufleistung in l/s zu:



Kragen-Gully DN 150



Kragen-Gully DN 200

Artikel-Nr.	Bezeichnung:	DN-Größe	Art:	Ablaufleistung in l/s bei Anstauhöhe:					
				15 mm	25 mm	35 mm	45 mm	55 mm	65 mm
3008 / 3028.2	Kragen-Gully unbeheizt / beheizt	DN 150	senkrecht	2.40	3.90	6.60	9.50	13.20	17.50
3009	Kragen-Gully unbeheizt	DN 200	senkrecht	2.00	4.10	7.50	10.80	13.50	18.30

■ Anschlussbahnen und Sonderfolien/-manschetten

Abkürzung	Marke/Produkt	Bahntyp	Hersteller	Mehrpreis
AEG	Evalon V hellgrau	EVA	Alwitra GmbH & Co.	siehe Preisliste
AES	Evalon V schiefergrau	EVA	Alwitra GmbH & Co.	siehe Preisliste
AEV	Evalastic V	EPDM	Alwitra GmbH & Co.	siehe Preisliste
AEW	Evalon V weiß	EVA	Alwitra GmbH & Co.	siehe Preisliste
AGR	Austroplan FH+V	FPO	Agru Kunststofftechnik GmbH	siehe Preisliste
ALP	Alkorplan A 35179010	PVC	Renolit AG	siehe Preisliste
BIT	Baruplan	Bitumen	Büsscher & Hoffmann GmbH	–
DUR	Durabit X 20 SMB	ECB	Durabit-Bauplast GmbH & Co. KG	siehe Preisliste
ECB	O.C.-Plan 4230 (schwarz)	ECB	Polyfin AG	siehe Preisliste
EPD	Superseal ST	EPDM	SealEco GmbH	siehe Preisliste
EXT	Extrapol F hellgrau	FPO	Schedetal Folien GmbH	siehe Preisliste
FLA	Flagon EP/PV200*	FPO	Soprema-Klewa GmbH	siehe Preisliste
NOV	Novoproof DA-S	EPDM	DURAPROOF Technologies GmbH	siehe Preisliste
OFO	ohne Folie			siehe Preisliste
POL	Polyfin 4230 hellgrau	FPO	Polyfin AG	siehe Preisliste
PVB	PP-Vlies ober- und unterseitig auf TPE-Dichtbahn		Jäger GmbH	siehe Preisliste
PVC	Sikaplan SGK	PVC	Sika Deutschland GmbH	–
REP	Rhepanol Hg*	PIB	FDT GmbH & Co. KG	siehe Preisliste
SON	Sondermarke			siehe Preisliste
STG	Sarnafil TG 66-20*	FPO	Sika Deutschland GmbH	siehe Preisliste
TEC.G	Tectofin RV grau	PVC	Wolfen Bautechnik GmbH	siehe Preisliste
TEC.T	Tectofin RV titangrau	PVC	Wolfen Bautechnik GmbH	siehe Preisliste
TER.S	Thermoplan-T 20 silbergrau*	FPO	Paul Bauder GmbH & Co. KG	siehe Preisliste
TER	Thermoplan-T 20 perlweiß*	FPO	Paul Bauder GmbH & Co. KG	siehe Preisliste
TPO	TPO 2.0 F hellgrau	FPO	Köster Bauchemie AG	siehe Preisliste
VAE	VAEPLAN Typ VB1040/D12	EVA	Derbigum Deutschland GmbH	siehe Preisliste
WOL	Wolfen IB	PVC/P BV	Wolfen Bautechnik GmbH	siehe Preisliste

*ohne unterseitige Vlieskaschierung

Bitte bei der Bestellung von Artikeln mit Klebekragen die gewünschte Anschlussbahn angeben!

In der Tabelle sind Anschlussbahnen und Folien wie folgt gekennzeichnet:

blau: Standardfolie, ohne Mehrpreis: Bitumen und PVC.

rot: Sonderfolie/Sondermanschette:

Achtung: Bei Produkten mit Sonderfolie/Sondermanschette ist eine Rücknahme ausgeschlossen!